

Peilikaapin asennus- ja huolto-ohjeet

Lue ohjeet huolellisesti ja säilytä ne tulevia tarpeita varten.

TEKNISET TIEDOT

Mallit: 16001-11, 16002-11, 16003-11, V16001-11, V16002-11, V16003-11

Jännite: 220-240V~50Hz

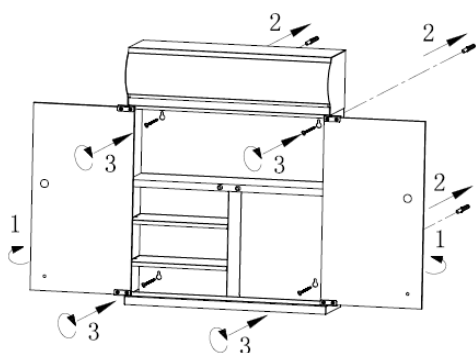
Lamppu: LED, 28W



Asentaminen

Vain hyväksytty sähkömies saa suorittaa kytkennän.

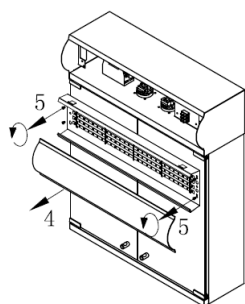
Varo aukeavia ovia asentaessasi peilikaappia!



1. Avaa ovet.

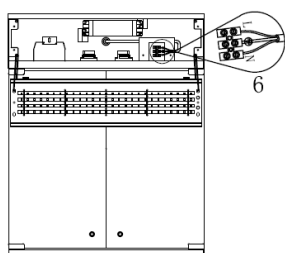
2. Merkitse peilikaapin kiinnityskohdat seinään.

3. Ruuvaa mukana olevat ruuvit seinään mutta älä kiristä loppuun asti.

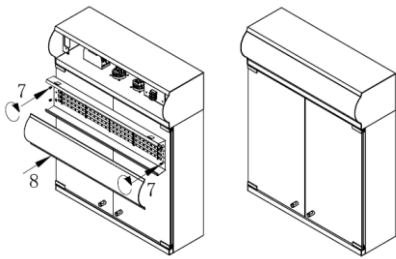


4. Nosta valosuojaa ylöspäin, jolloin alareuna irtoaa urasta.

5. Irrota lamppuosan kiinnityslevy.



6. Ripusta peilikaappi seinässä oleviin ruuveihin. Tuo virtajohto rungon läpi ja kytke se seuraavien koodien mukaisesti: jännitteinen johdin jännitteeseen liittimeen (L), nollajohdin nollaliittimeen (N) ja kelta/vihreä johto maadoitusliittimeen (E).



7. Kiinnitä lamppuosan kiinnityslevy.

8. Kiinnitä valosuoja.
Ruuvaa kiinnitysruuvit tiukasti kiinni seinään. Tarkista laitteen toimivuus.

Huolto:

Valaisinpeilikaappi on pulverimaalattua terästä, joten puhdistus tavallisilla pesuaineilla riittää.

Peilipinnat voi puhdistaa lasinpesuaineilla.

Tarkista peiliovien ja saranaruuvien kireys ajoittain ja kiristä ne tarvittaessa.

Tärkeää! Muista tehdä vikavirtasuojakytkimen testaus niissä kaapeissa jotka on varustettu vikavirtasuojakytkimellä.

Huom! Sähkölaiteviat vain sähköalan ammattilaisten korjattaviksi!